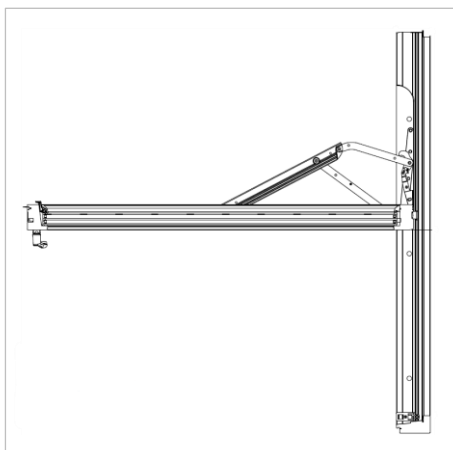


# Utrymning via vridfönster



## Regelverk i BBR

Boverkets Byggregler anger att fritt öppningsmått på ett fönster som skall användas för utrymning bör vara minst 0,50 meter på bredden och minst 0,60 meter på höjden, dock bör summan av bredden och höjden vara minst 1,50 meter.



Läs mer i BBR avsnitt 5:323 gällande utrymning genom fönster.

## För Elitfönsters vridfönster innebär detta följande

I tabellerna på nästa sida redovisas godkända fria öppningsmått på bredden respektive höjden, summan av dessa två mått ska alltså vara minst 1500 mm.

---

## Fritt passagemått på bredden

<b>Modulbredd fönster</b>	<b>Exaktmått fönster</b>	<b>Ger fritt passagemått</b>
M 8	780 mm	673 mm
M 9	880 mm	773 mm
M 10	980 mm	873 mm
M 11	1080 mm	973 mm
M 12	1180 mm	1073 mm
M 13	1280 mm	1173 mm
M 14	1380 mm	1273 mm
M 15	1480 mm	1373 mm
M 16	1580 mm	1473 mm
M 17	1680 mm	1573 mm
M 18	1780 mm	1673 mm
M 19	1880 mm	1773 mm
M 20	1980 mm	1873 mm

## Fritt passagemått på höjden

<b>Modulhöjd fönster</b>	<b>Exaktmått fönster</b>	<b>Ger fritt passagemått</b>
M 14	1380 mm	602 mm
M 15	1480 mm	676 mm
M 16	1580 mm	724 mm
M 17	1680 mm	739 mm
M 18	1780 mm	815 mm

20221017, RT